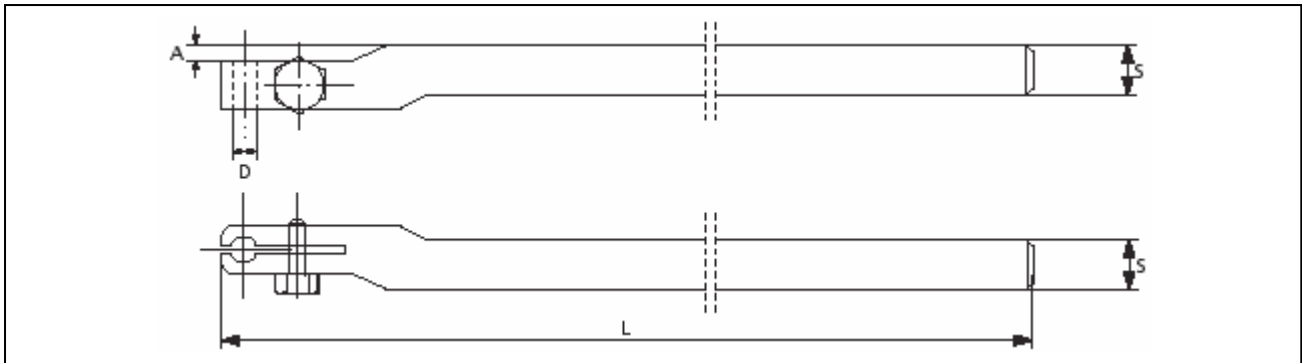


## Zentrierbohrer-Halter Typ J

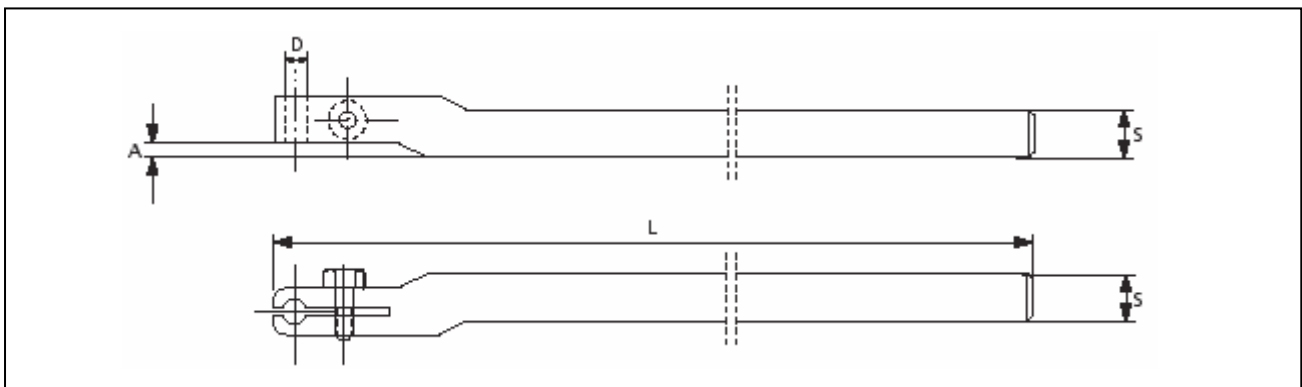
Porte-centreur type J

Center drill holders type J



Typ 4001 J links / Type 4001 J à gauche / Type 4001 left

Nr.	S	L	A	D
No	S	L	A	D
Nr	S	L	A	D
4001-J-615	6 x 6	132	3	1.5
4001-J-620	6 x 6	132	3	2
4001-J-630	6 x 6	132	3	3
4001-J-715	7 x 7	140	3	1.5
4001-J-720	7 x 7	140	3	2
4001-J-730	7 x 7	140	3	3
4001-J-815	8 x 8	140	4	1.5
4001-J-820	8 x 8	140	4	2
4001-J-830	8 x 8	140	4	3



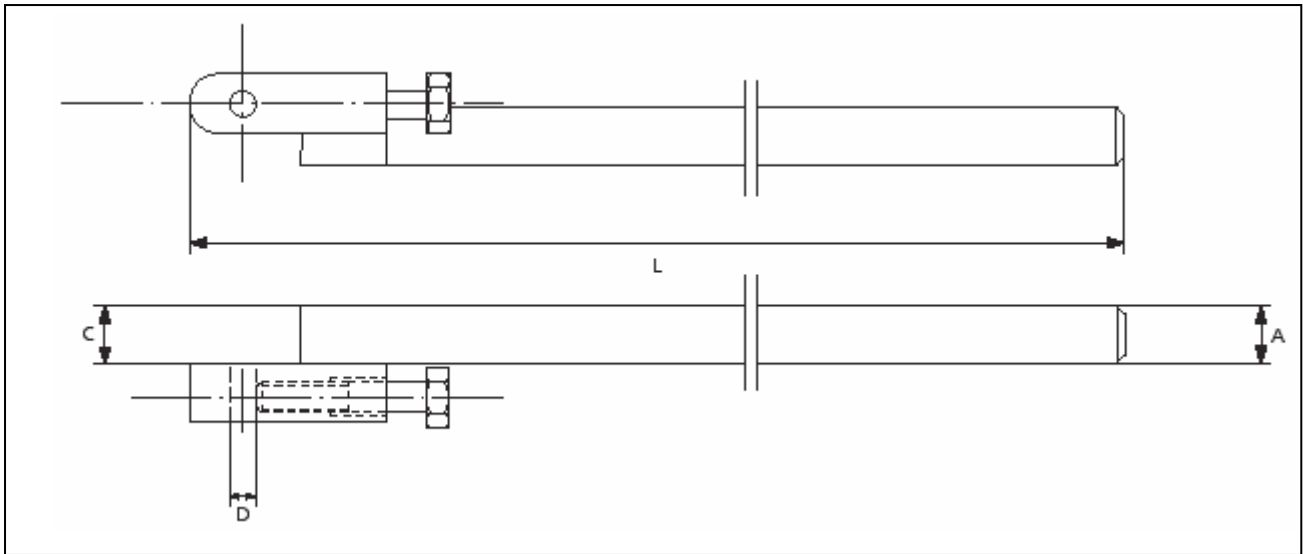
Typ 4001 J rechts / Type 4001 J à droite / Type 4001 right

Nr.	S	L	A	D
No	S	L	A	D
Nr	S	L	A	D
4002-J-615	6 x 6	132	3	1.5
4002-J-620	6 x 6	132	3	2
4002-J-630	6 x 6	132	3	3
4002-J-715	7 x 7	140	3	1.5
4002-J-720	7 x 7	140	3	2
4002-J-730	7 x 7	140	3	3
4002-J-815	8 x 8	140	4	1.5
4002-J-820	8 x 8	140	4	2
4002-J-830	8 x 8	140	4	3

## Zentrierbohrer-Halter Typ K

Porte-centreur type K

Center drill holders type K

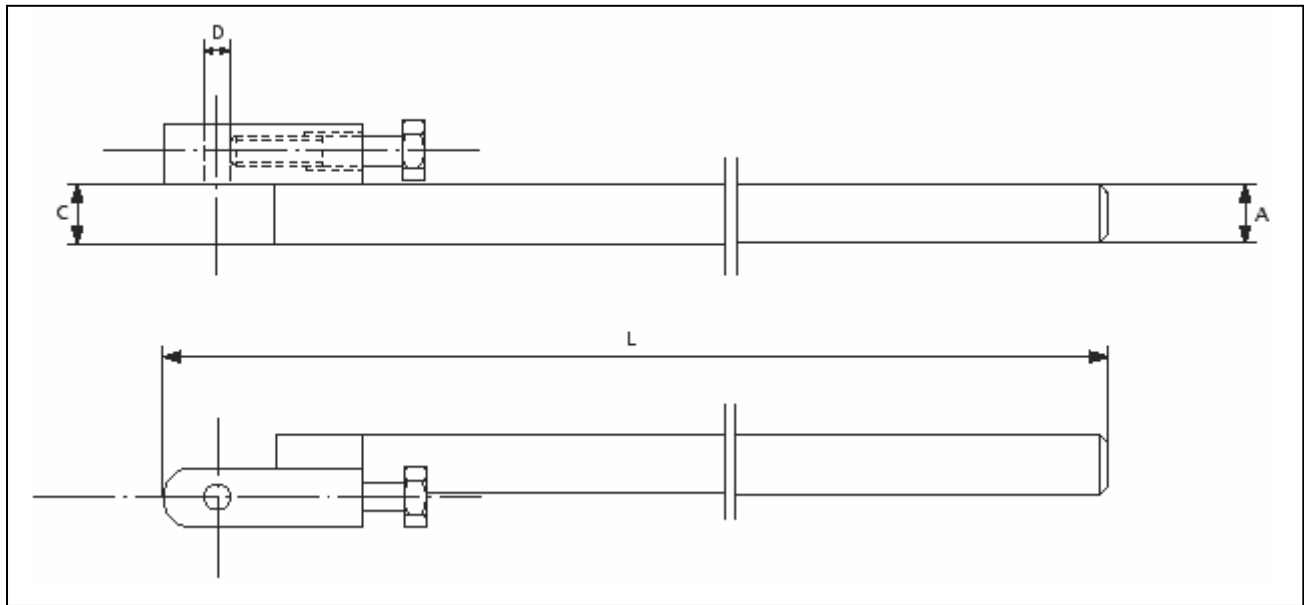


Typ 4011 K links / Type 4011 K à gauche / Type 4011 left				
Nr.	A	L	C	D
No	A	L	C	D
Nr	A	L	C	D
4011-K-720	7 x 7	146	7	2
4011-K-730	7 x 7	146	7	3
4011-K-740	7 x 7	146	7	4
4011-K-820	8 x 8	146	8	2
4011-K-830	8 x 8	146	8	3
4011-K-840	8 x 8	146	8	4
4011-K-850	8 x 8	146	8	5
4011-K-860	8 x 8	146	8	6
4011-K-1040	10 x 10	150	10	4
4011-K-1050	10 x 10	150	10	5
4011-K-1060	10 x 10	150	10	6
4011-K-1070	10 x 10	150	10	7
4011-K-1240	12 x 12	150	12	4
4011-K-1260	12 x 12	150	12	6
4011-K-1280	12 x 12	150	12	8
4011-K-1440	14 x 14	150	14	4
4011-K-1460	14 x 14	150	14	6
4011-K-1480	14 x 14	150	14	8

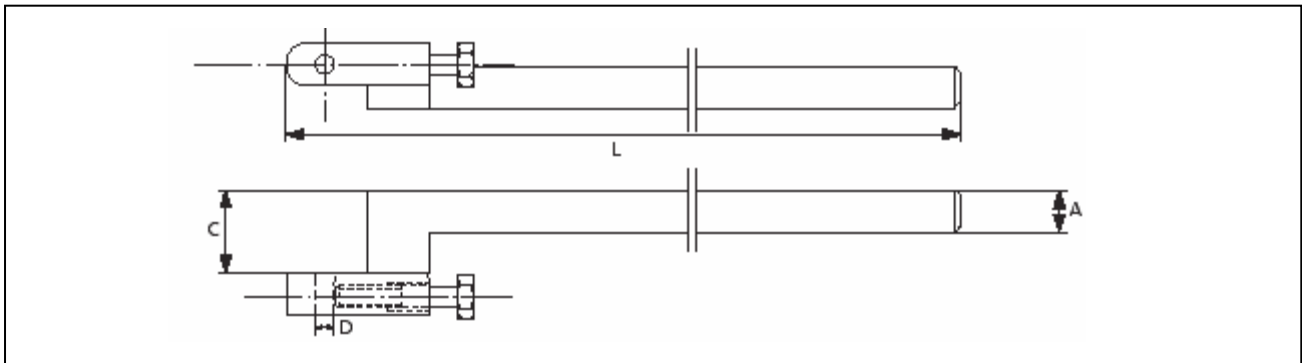
## Zentrierbohrer-Halter Typ K

Porte-centreur type K

Center drill holders type K

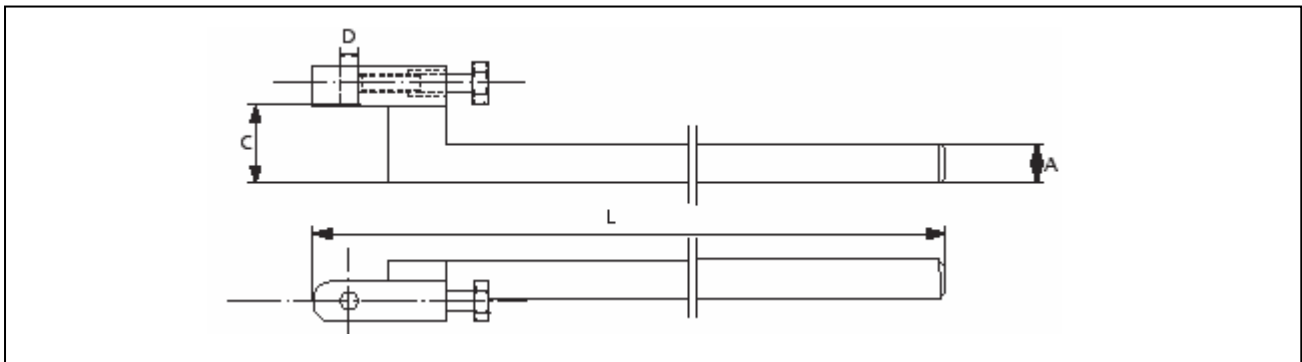


Typ 4012 K rechts / Type 4012 K à droite / Type 4012 K right				
Nr.	A	L	C	D
No	A	L	C	D
Nr	A	L	C	D
4012-K-730	7 x 7	146	7	3
4012-K-740	7 x 7	146	7	4
4012-K-830	8 x 8	146	8	3
4012-K-840	8 x 8	146	8	4
4012-K-850	8 x 8	146	8	5
4012-K-860	8 x 8	146	8	6
4012-K-1030	10 x 10	150	10	3
4012-K-1040	10 x 10	150	10	4
4012-K-1050	10 x 10	150	10	5
4012-K-1060	10 x 10	150	10	6
4012-K-1070	10 x 10	150	10	7
4012-K-1230	12 x 12	150	12	3
4012-K-1240	12 x 12	150	12	4
4012-K-1260	12 x 12	150	12	6
4012-K-1280	12 x 12	150	12	8
4012-K-1440	14 x 14	150	14	4
4012-K-1460	14 x 14	150	14	6
4012-K-1480	14 x 14	150	14	8



Typ 4012 links / Type 4012 à gauche / Type 4012 left

Nr. No Nr	A	L	C	D
4201-7124	7 x 7	146	12	4
4201-8124	8 x 8	146	12	4
4201-8143	8 x 8	146	14	3
4201-8155	8 x 8	146	15	5
4201-8205	8 x 8	146	20	5
4201-10206	10 x 10	150	20	6
4201-12186	12 x 12	150	18	6
4201-12188	12 x 12	150	18	8
4201-12248	12 x 12	150	24	8
4201-14208	14 x 14	150	20	8
4201-14248	14 x 14	150	24	8



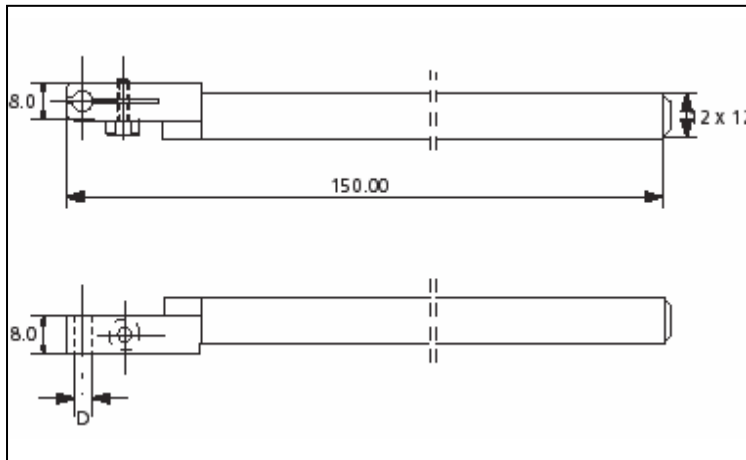
Typ 4202 rechts / Type 4202 à droite / Type 4202 right

Nr. No Nr	A	L	C	D
4202-7124	7 x 7	146	12	4
4202-8124	8 x 8	146	12	4
4202-8155	8 x 8	146	15	5
4202-8205	8 x 8	146	20	5
4202-10206	10 x 10	150	20	6
4202-12186	12 x 12	150	18	6
4202-12248	12 x 12	150	24	8
4202-14208	14 x 14	150	20	8
4202-14248	14 x 14	150	24	8

## Stahlhalter für ENC-164

Porte-centreur pour ENC-164

Tool holder for ENC-164



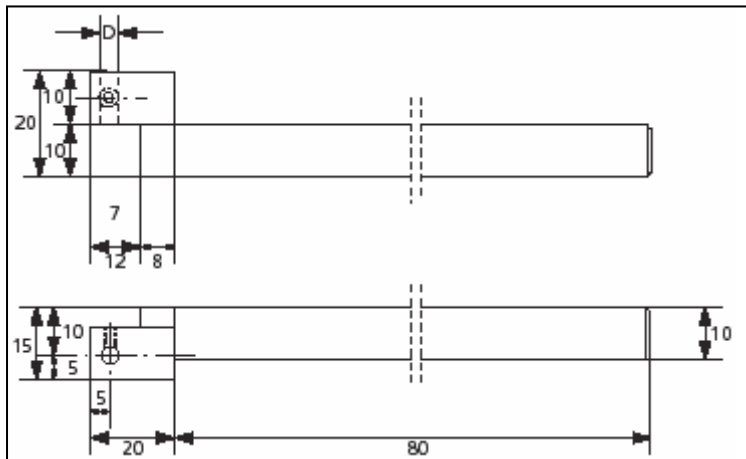
Typ 4501 links / Type 4501 à gauche /  
Type 4501 left

Nr.	D
No	D
Nr	D
4501-4	4
4501-5	5

## Stahlhalter für CNC

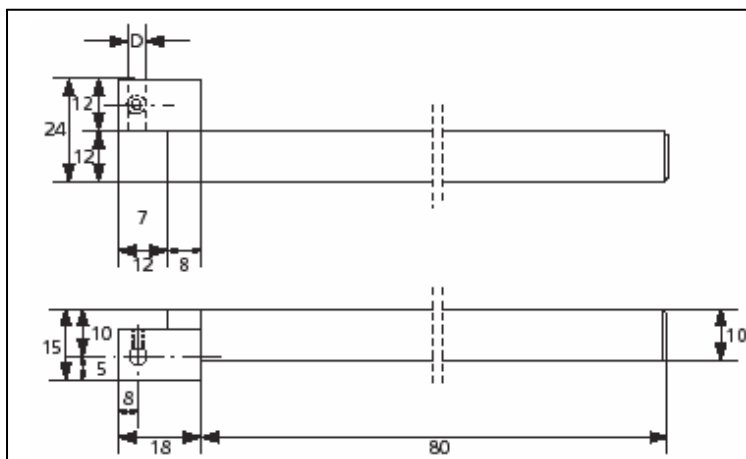
Porte-centreur pour CNC

Tool holder for CNC



Typ 4502 rechts / Type 4502 à droite / Type  
4502 right

Nr.	D
No	D
Nr	D
4502-3-SP-100	3
4502-4-SP-100	4
4502-5-SP-100	5
4502-6-SP-100	6



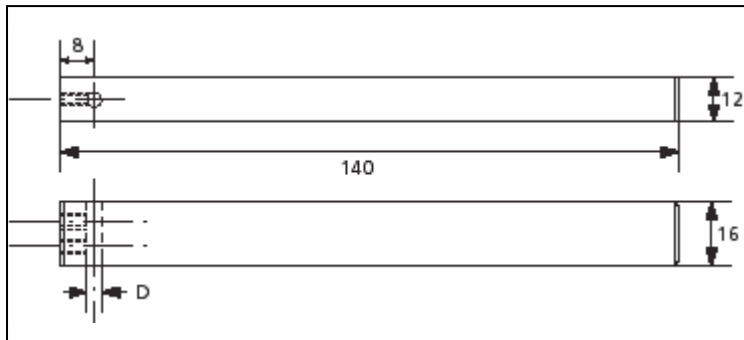
Typ 4702 rechts / Type 4702 à droite / Type  
4702 right

Nr.	D
No	D
Nr	D
4702-3	3
4702-4	4
4702-5	5
4702-6	6

## Stahlhalter für Déco 13

Porte-centreur pour Déco 13

Tool holder for Déco 13



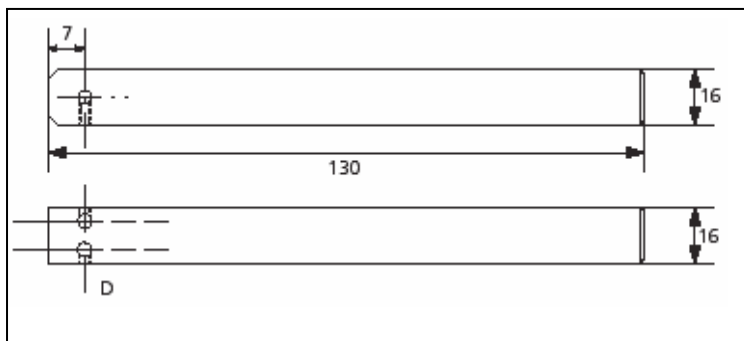
### Typ 4412 / Type 4412 / Type 4412

Nr.	D
No	D
Nr	D
4412-0-3.00	3
4412-0-4.00	4
4412-0-5.00	5
4412-0-6.00	6

## Stahlhalter für Déco 20

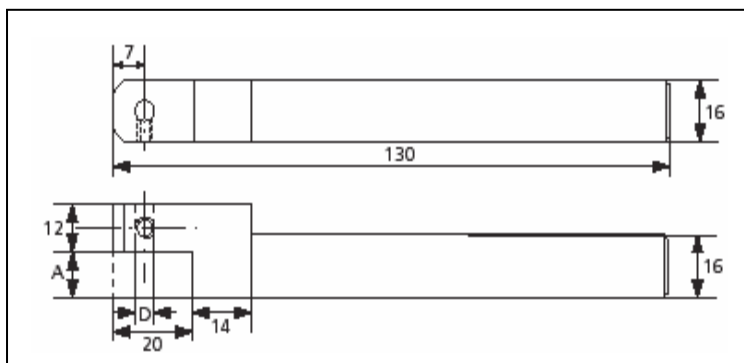
Porte-centreur pour Déco 20

Tool holder for Déco 20



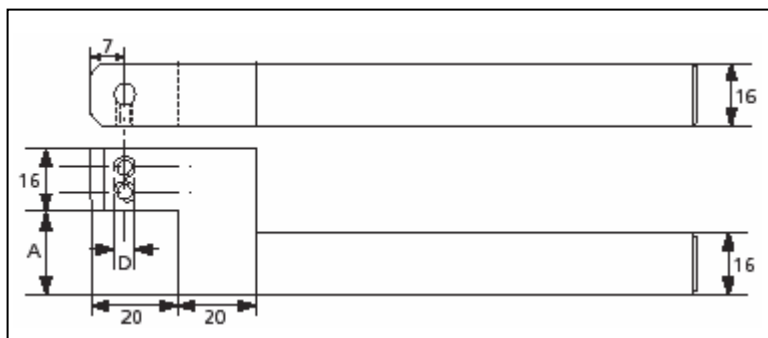
### Typ 4402 / Type 4402 / Type 4402

Nr.	D
No	D
Nr	D
4402-0-3.00	3
4402-0-4.00	4
4402-0-5.00	5
4402-0-6.00	6
4402-0-8.00	8



### Typ 4402-8 und -12 / Type 4402-8 et -12 / Type 4402-8 and -12

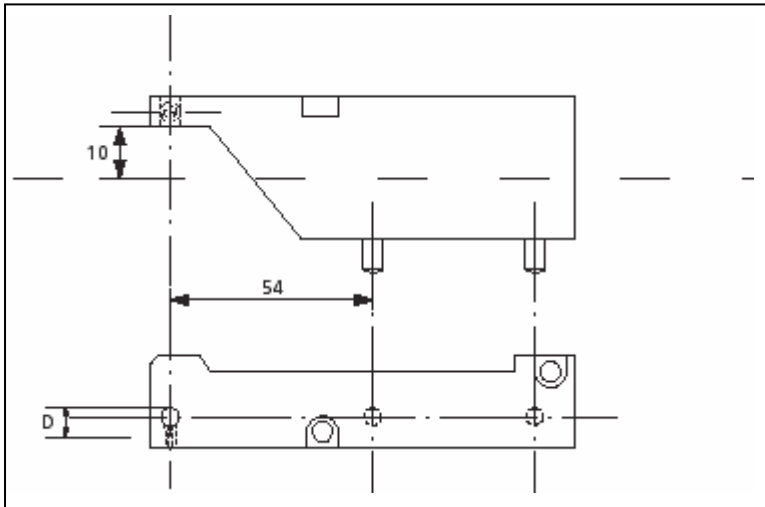
Nr.	A	D
No	A	D
Nr	A	D
4402-8-3.00	8	3
4402-8-4.00	8	4
4402-8-5.00	8	5
4402-8-6.00	8	6
4402-8-8.00	8	8
4402-12-3.00	12	3
4402-12-4.00	12	4
4402-12-5.00	12	5
4402-12-6.00	12	6
4402-12-8.00	12	8



### Typ 4402-18 und -26 / Type 4402-18 et -26 / Type 4402-18 and -26

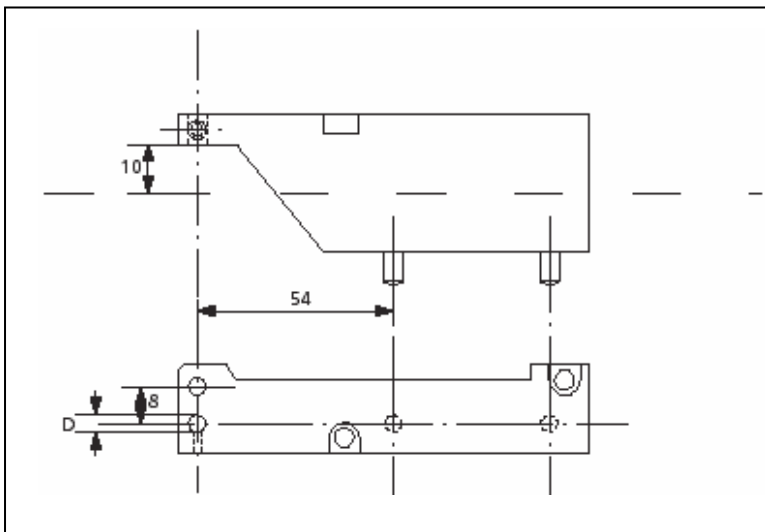
Nr.	A	D
No	A	D
Nr	A	D
4402-18-4.00	18	4
4402-18-5.00	18	5
4402-18-6.00	18	6
4402-18-8.00	18	8
4402-26-4.00	26	4
4402-26-5.00	26	5
4402-26-6.00	26	6
4402-26-8.00	26	8

**Stahlhalter für Déco 2000, 7 und 10 mm**  
 Porte-centreur pour Déco 2000, 7 et 10 mm  
 Tool holder for Déco 2000, 7 and 10 mm



Typ 4352 / Type 4352 / Type 4352	
Nr.	D
No	D
Nr	D
4352-3	3
4352-4	4
4352-5	5
4352-6	6

**Doppel-Stahlhalter für Déco 2000, 7 und 10 mm**  
 Porte-centreur double pour Déco 2000, 7 et 10 mm  
 Twin tool holder for Déco 2000, 7 and 10 mm

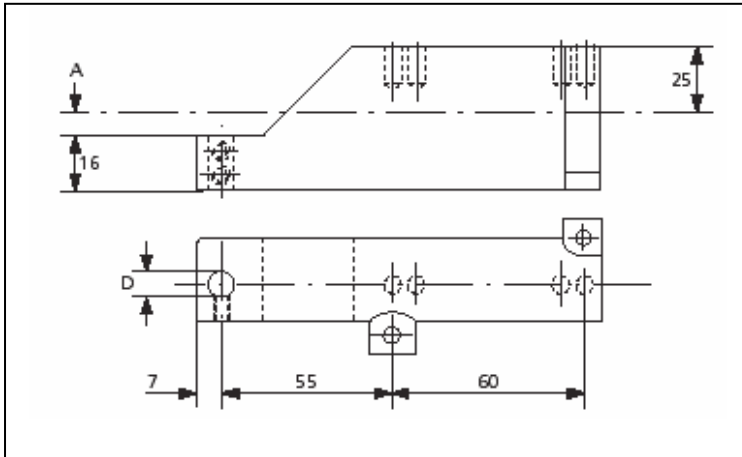


Typ 4352-T / Type 4352-T / Type 4352-T	
Nr.	D
No	D
Nr	D
4352-3-T	3
4352-4-T	4
4352-5-T	5
4352-6-T	6

## Stahlhalter für zylinderblock Déco 13

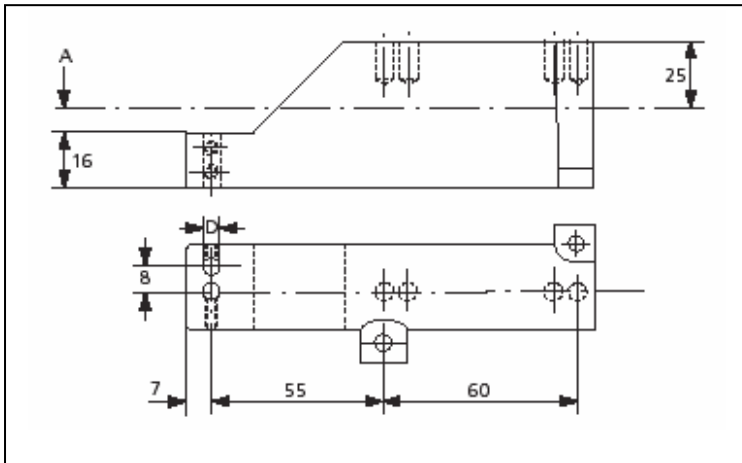
Porte-centreur monobloc pour Déco 13

Tool holder monobloc for Déco 13



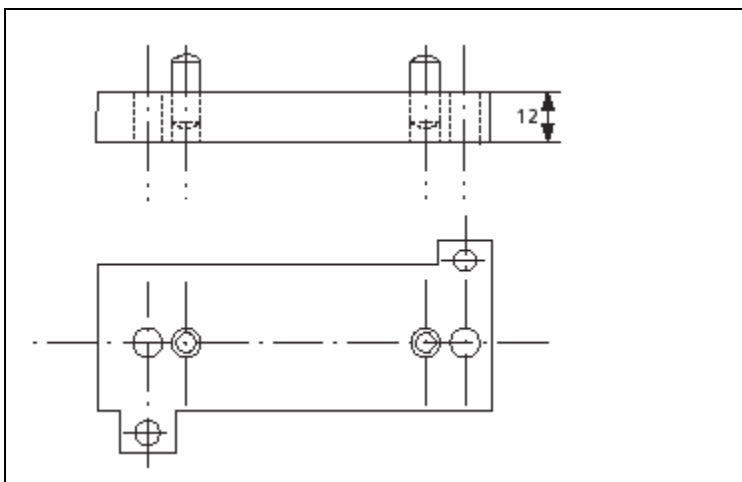
Typ 4362-12 und -18 / Type 4362-12 et -18 / Type 4362-12 and -18

Nr.	A	D
No	A	D
Nr	A	D
4362-12-3.00	12	3
4362-12-4.00	12	4
4362-12-5.00	12	5
4362-12-6.00	12	6
4362-12-8.00	12	8
4362-18-3.00	18	3
4362-18-4.00	18	4
4362-18-5.00	18	5
4362-18-6.00	18	6
4362-18-8.00	18	8



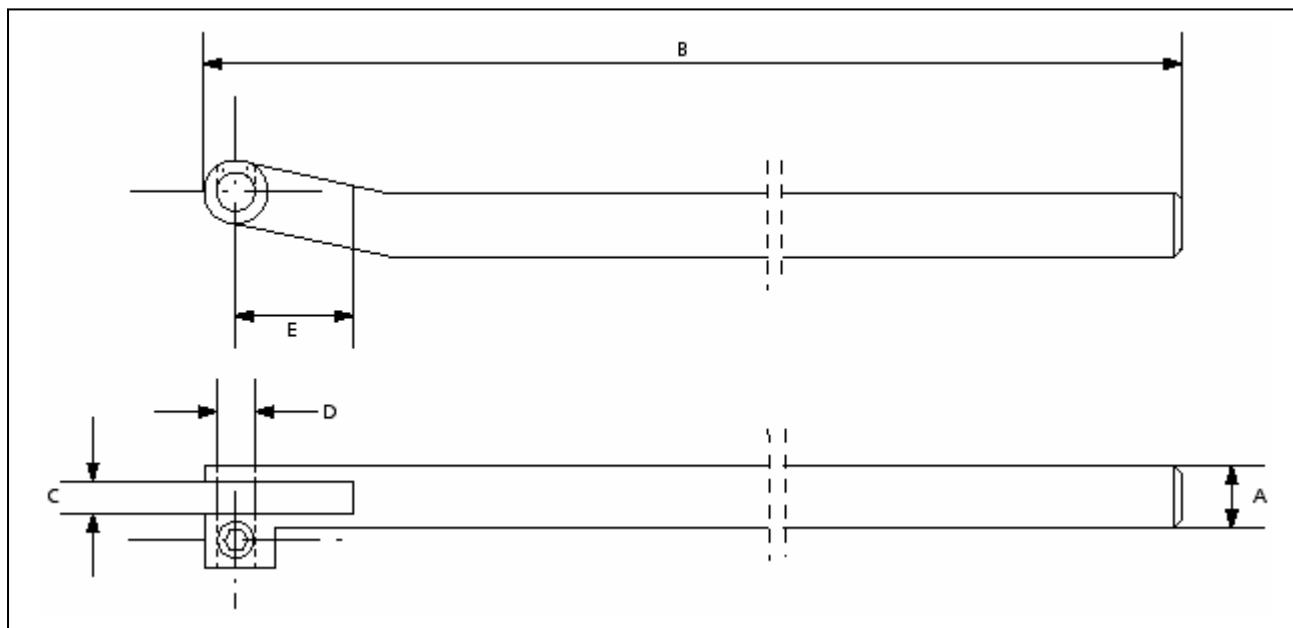
Typ 4362-T-12 und -18 / Type 4362-T-12 et -18 / Type 4362-T-12 and -18

Nr.	A	D
No	A	D
Nr	A	D
4362T-12-3.00	12	3
4362T-12-4.00	12	4
4362T-12-5.00	12	5
4362T-12-6.00	12	6
4362T-18-3.00	18	3
4362T-18-4.00	18	4
4362T-18-5.00	18	5
4362T-18-6.00	18	6

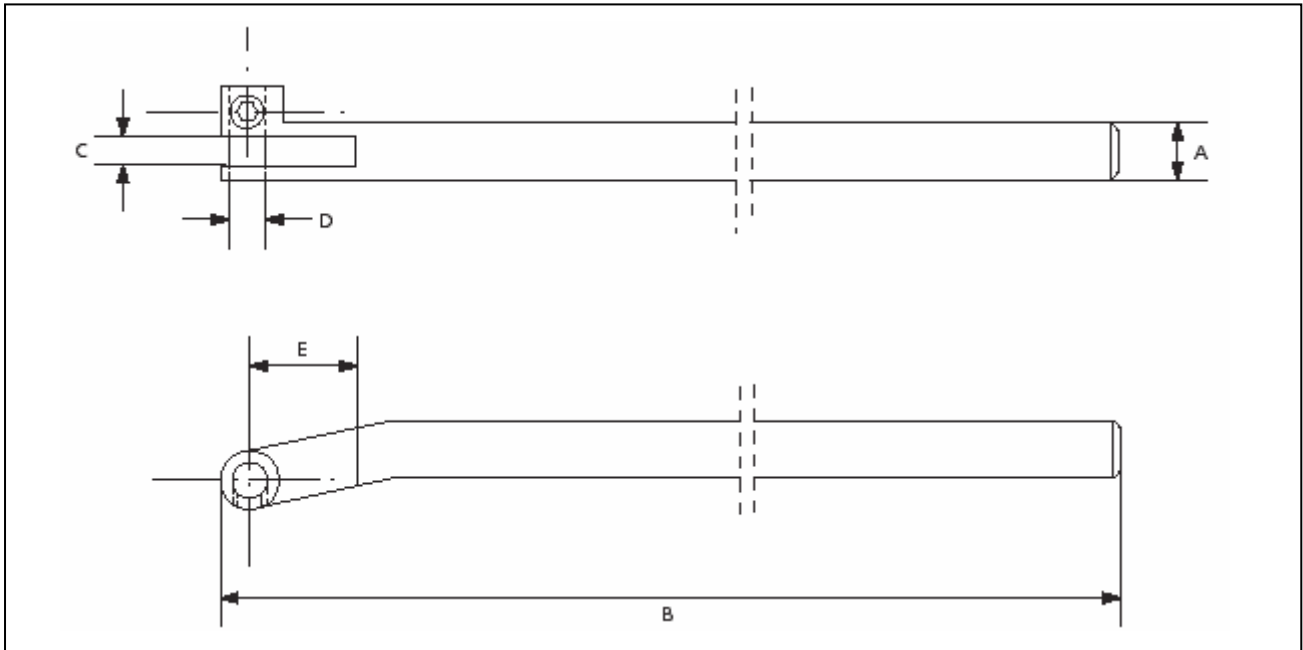


4362-S12





Typ 4021 links / Type 4021 à gauche / Type 4021 left					
Nr.	A	B	C	D	E
No	A	B	C	D	E
Nr	A	B	C	D	E
4021-623	6 x 6	132	2	3	10
4021-633	6 x 6	132	3	3	10
4021-723	7 x 7	140	2	3	10
4021-733	7 x 7	140	3	3	10
4021-743	7 x 7	140	4	3	10
4021-724	7 x 7	140	2	4	10
4021-734	7 x 7	140	3	4	10
4021-744	7 x 7	140	4	4	10
4021-823	8 x 8	140	2	3	10
4021-833	8 x 8	140	3	3	10
4021-843	8 x 8	140	4	3	10
4021-824	8 x 8	140	2	4	10
4021-834	8 x 8	140	3	4	10
4021-844	8 x 8	140	4	4	10
4021-1033	10 x 10	150	3	3	10
4021-1043	10 x 10	150	4	3	10
4021-1034	10 x 10	150	3	4	10
4021-1044	10 x 10	150	4	4	10
4021-1054	10 x 10	150	5	4	10
4021-1244	12 x 12	150	4	4	15
4021-1254	12 x 12	150	5	4	15
4021-1245	12 x 12	150	4	5	15
4021-1255	12 x 12	150	5	5	15
4021-1644	16 x 16	150	4	4	15

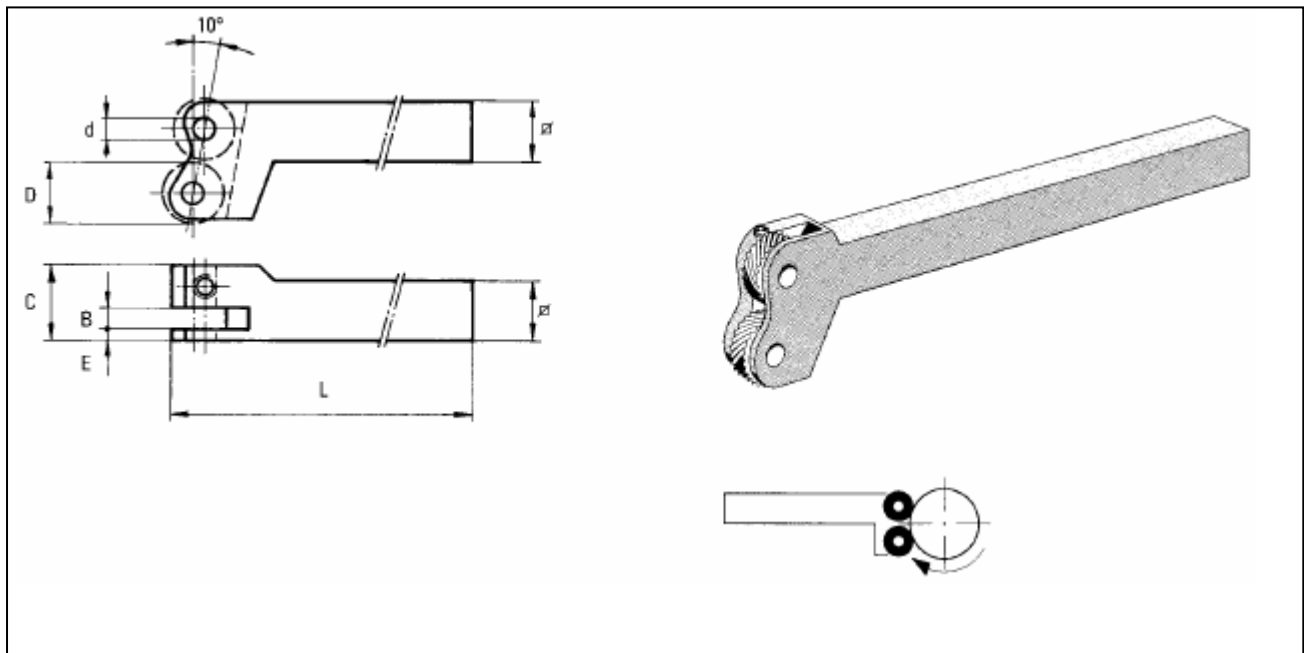


Typ 4022 rechts / Type à droite / Type 4022 right					
Nr.	A	B	C	D	E
No	A	B	C	D	E
Nr	A	B	C	D	E
4022-623	6 x 6	132	2	3	10
4022-633	6 x 6	132	3	3	10
4022-723	7 x 7	140	2	3	10
4022-733	7 x 7	140	3	3	10
4022-743	7 x 7	140	4	3	10
4022-724	7 x 7	140	2	4	10
4022-734	7 x 7	140	3	4	10
4022-744	7 x 7	140	4	4	10
4022-823	8 x 8	140	2	3	10
4022-833	8 x 8	140	3	3	10
4022-843	8 x 8	140	4	3	10
4022-824	8 x 8	140	2	4	10
4022-834	8 x 8	140	3	4	10
4022-844	8 x 8	140	4	4	10
4022-1033	10 x 10	150	3	3	10
4022-1043	10 x 10	150	4	3	10
4022-1034	10 x 10	150	3	4	10
4022-1044	10 x 10	150	4	4	10
4022-1244	12 x 12	150	4	4	15
4022-1254	12 x 12	150	5	4	15
4022-1245	12 x 12	150	4	5	15
4022-1255	12 x 12	150	5	5	15
4022-1644	16 x 16	150	4	4	15
4022-1664	16 x 16	150	6	4	15
4022-1686	16 x 16	150	8	6	15

## Rändelrückhalter für TORNOS-Automaten

Porte-molettes TORNOS pour moletage par déformation

Knurling roll holder TORNOS for knurling by deformation

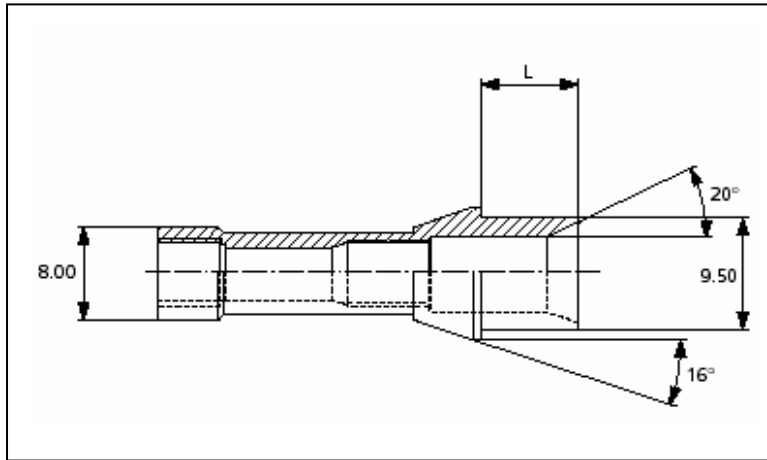


RTDL							
Nr.		C	E	L	D	B	d
No		C	E	L	D	B	d
Nr		C	E	L	D	B	d
...-0633/08	6	10	1.5	122	8	3	3
...-0733/08	7	10	1.5	122	8	3	3
...-0743/08	7	10	1.5	122	8	4	3
...-0833/08	8	10	1.5	122	8	3	3
...-0843/08	8	10	1.5	122	8	4	3
...-1044/10	10	10	1.5	152	10	4	4
...-1244/10	12	12	2	184	10	4	4
...-1244/15	12	12	2	184	15	4	4

## Teile für Kombinierten Apparat Tornos 13Y und 12U

Pièces pour combiné Tornos 13Y et 12U

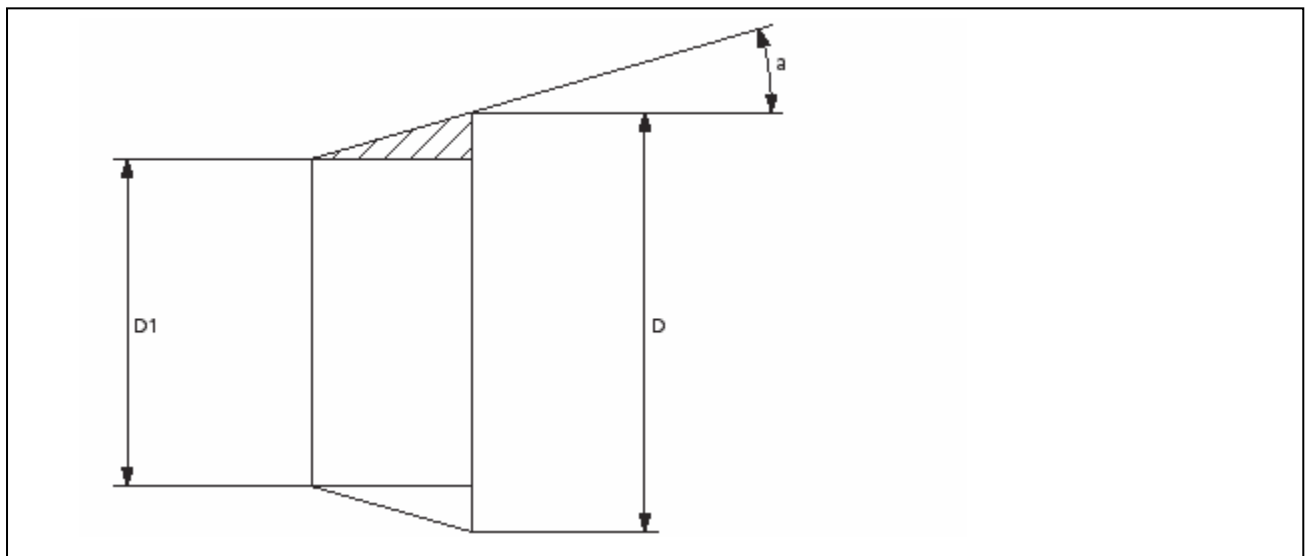
Parts for combined attachment Tornos 13Y and 12 U



Verlängerung F-8 für Zange B-6 /  
Rallonge de pince F-8 pour pinces B-6 /  
Extension F-8 for collet B-6

Nr. No Nr	L
F8B6-10	10
F8B6-12	12
F8B6-15	15
F8B6-18	18
F8B6-20	20
F8B6-22	22
F8B6-25	25
F8B6-30	30
F8B6-35	35
F8B6-40	40
F8B6-42	42

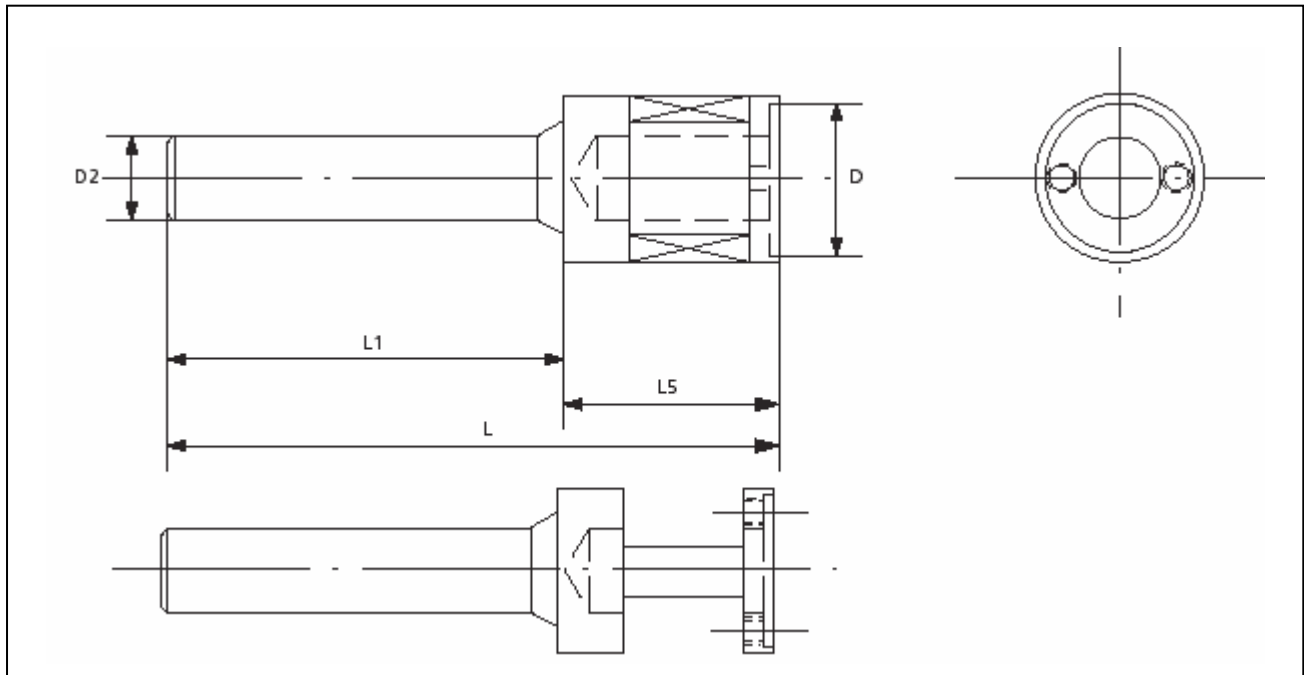
Kegel / Cones / Cones				
Nr. No Nr	Typ Type Type	D1 D1 D1	D D D	Angle Angle Angle
COF715	F7-15°	7	10.5	15°
COF716	F7-16°	7	11	16°
COF816	F8-16°	8	12	16°
COF1020	F10-20°	10	16	20°
COF1216	F12-16°	12	18	16°
COF1516	F15-16°	15	21	16°
COF1615	F16-15°	16	22	15°
COF1616	F16-16°	16	21	16°
COF2015	F20-15°	20	35	15°



## Schneideisenhalter Gesichtsbefestigung

Porte filières a fixation faciale

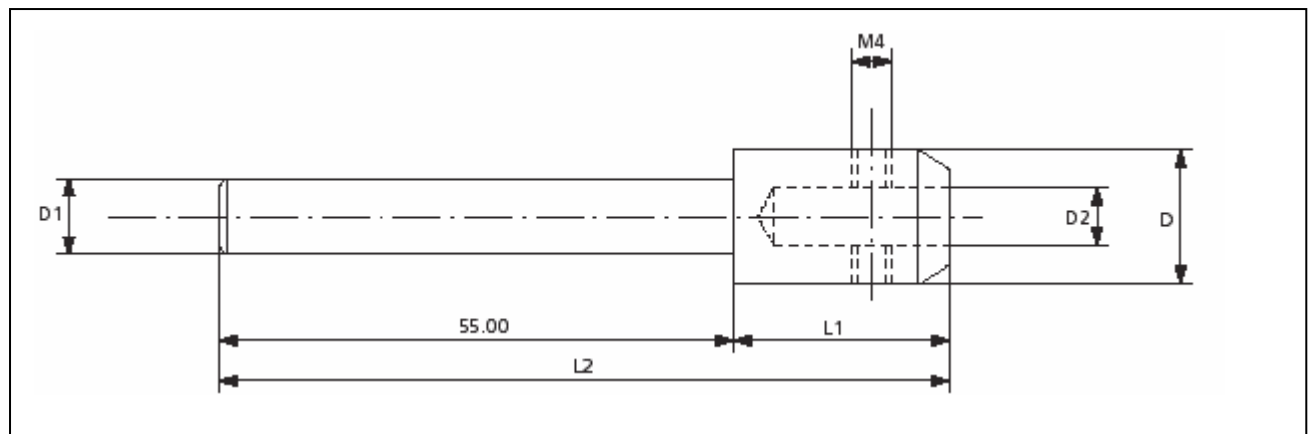
Threading die holders facial fixing



Kurze / Courts Short						
Nr.	D	D2	L	L1	L5	
No	D	D2	L	L1	L5	
Nr	D	D2	L	L1	L5	
PFC120370	12	3	70	54.5	15.5	
PFC120470	12	4	70	54.5	15.5	
PFC120570	12	5	70	54.5	15.5	
PFC160370	16	3	70	53.5	16.5	
PFC160470	16	4	70	53.5	16.5	
PFC160570	16	5	70	53.5	16.5	
PFC200378	20	3	78	51	27	
PFC200478	20	4	78	51	27	
PFC200678	20	6	78	51	27	
PFC200778	20	7	78	51	27	
PFC200878	20	8	78	51	27	

Lange / Long / Long						
Nr.	D	D2	L	L1	L5	
No	D	D2	L	L1	L5	
Nr	D	D2	L	L1	L5	
PFL120388	12	3	88	54	34	
PFL120488	12	4	88	54	34	
PFL120588	12	5	88	54	34	
PFL160388	16	3	88	54	34	
PFL160488	16	4	88	54	34	
PFL160588	16	5	88	54	34	
PFL200392	20	3	92	54	38	
PFL200492	20	4	92	54	38	
PFL200692	20	6	92	54	38	
PFL200792	20	7	92	54	38	
PFL200892	20	8	92	54	38	

Nr.	D1	L1	D	L2	D2
No	D1	L1	D	L2	D2
Nr	D1	L1	D	L2	D2
PTSC307-	3	12	7	67	1.00 - 1.50 - 2.00 - 2.50
PTSC407-	4	12	7	67	1.00 - 1.50 - 2.00 - 2.50
PTSC507-	5	12	7	67	1.00 - 1.50 - 2.00 - 2.50 - 3.00
PTSL307-	3	20	7	75	1.00 - 1.50 - 2.00 - 2.50
PTSL407-	4	20	7	75	1.00 - 1.50 - 2.00 - 2.50
PTSL507-	5	20	7	75	1.00 - 1.50 - 2.00 - 2.50 - 3.00
PTSC310-	3	12	10	67	1.00 - 1.50 - 2.00 - 2.50
PTSC410-	4	12	10	67	1.00 - 1.50 - 2.00 - 2.50
PTSC510-	5	12	10	67	1.00 - 1.50 - 2.00 - 2.50 - 3.00
PTSL310-	3	20	10	75	1.00 - 1.50 - 2.00 - 2.50
PTSL410-	4	20	10	75	1.00 - 1.50 - 2.00 - 2.50
PTSL510-	5	20	10	75	1.00 - 1.50 - 2.00 - 2.50 - 3.00



Nr.	D1	L1	D	L2	D2
No	D1	L1	D	L2	D2
Nr	D1	L1	D	L2	D2
PTP310-	3	15	10	67	1.00 - 1.50 - 2.00 - 2.50
PTP510-	5	15	10	67	1.00 - 1.50 - 2.00 - 2.50 - 3.00
PTP510-90-	5	15	10	90	1.00 - 1.50 - 2.00 - 2.50 - 3.00

